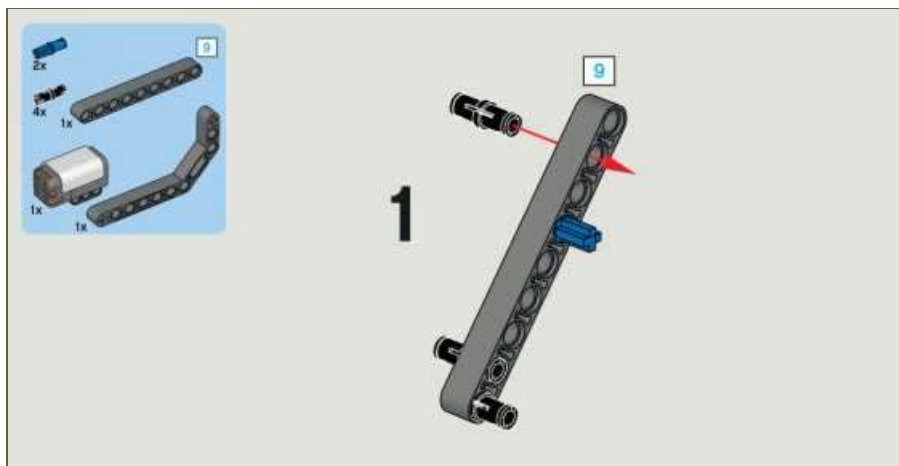


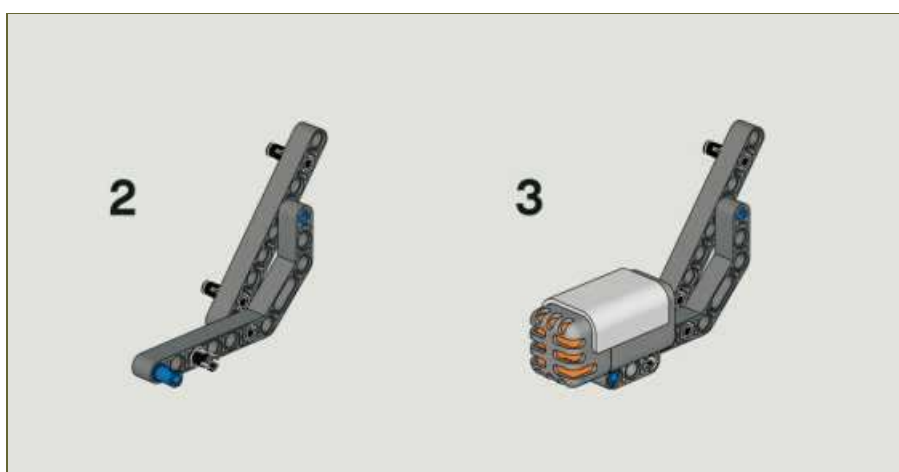
Микрофон



1

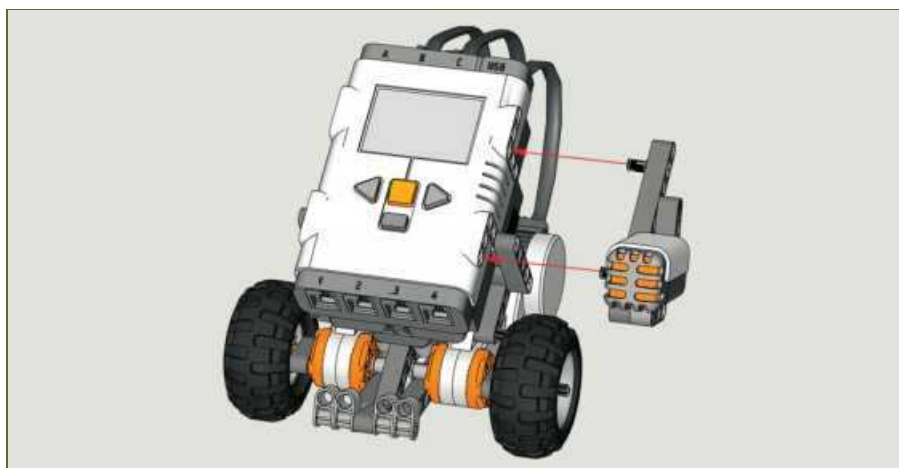


2



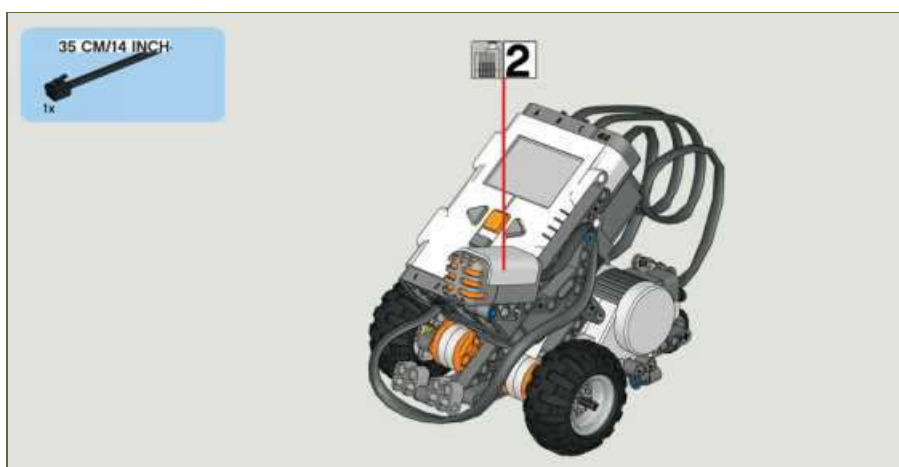
Установите микрофон на штанге и ...

3



... закрепите его слева от NXT базового шасси.

4



Микрофон подключите ко входу 2.

