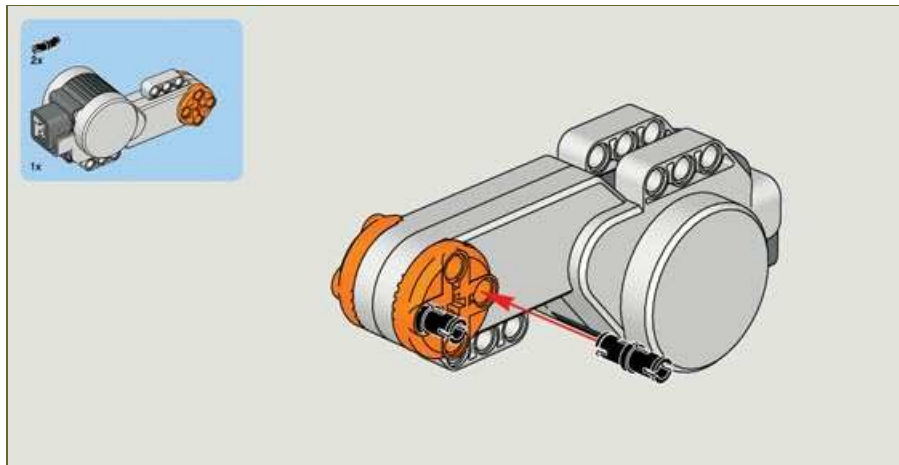


Шасси

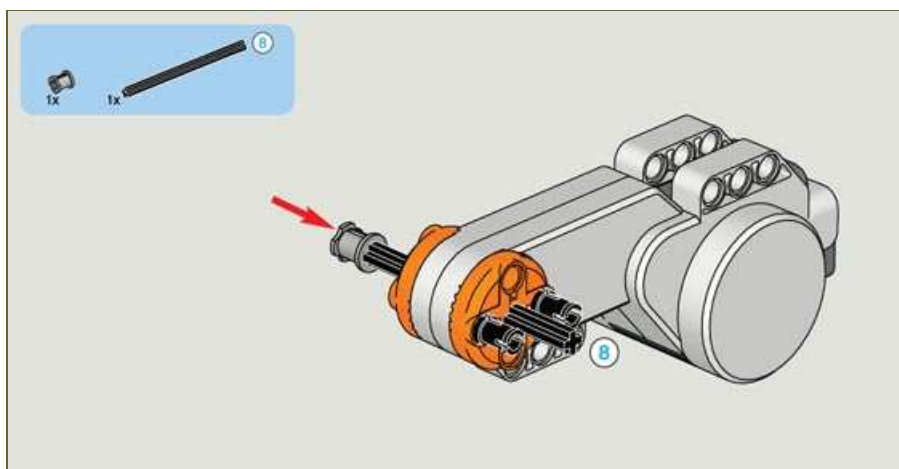


1



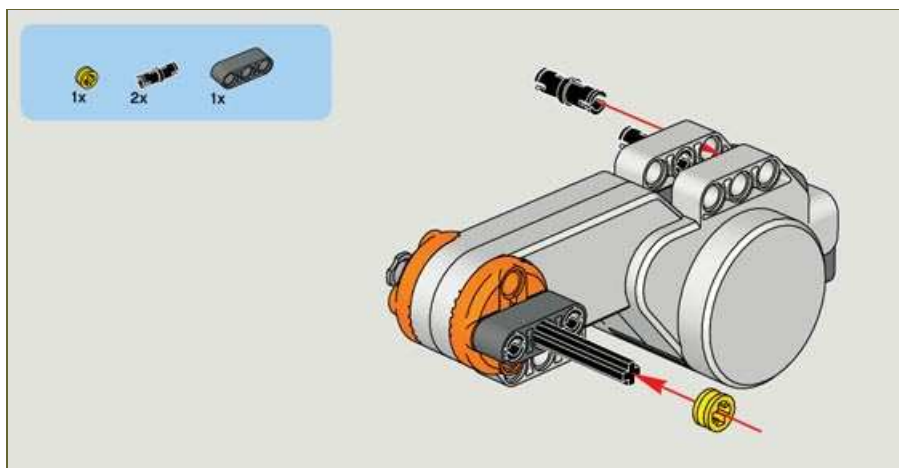
Начинаем сборку с правого сервопривода

2

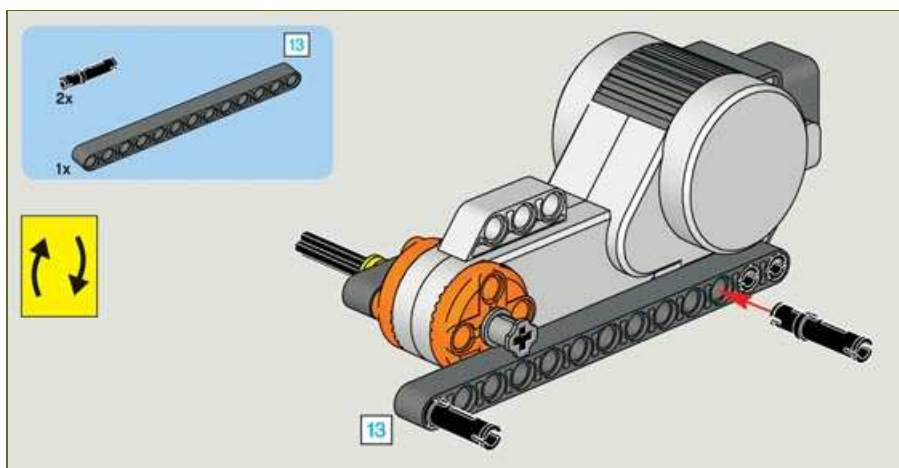


Устанавливаем ось правого колеса

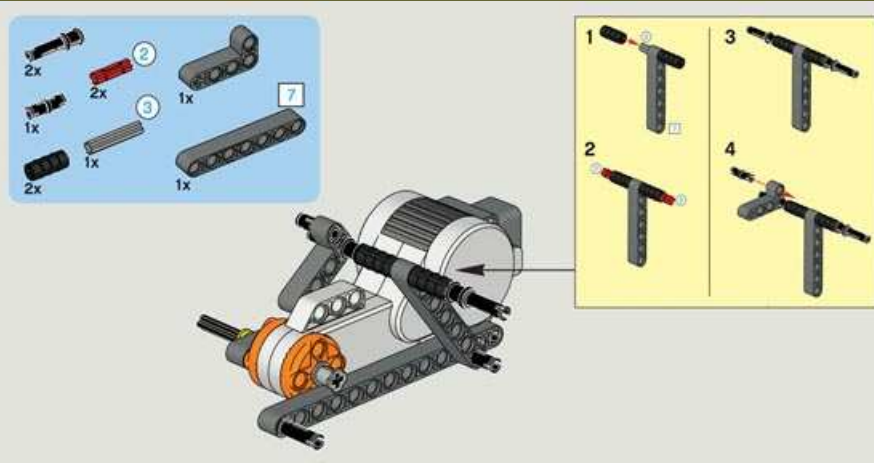
3



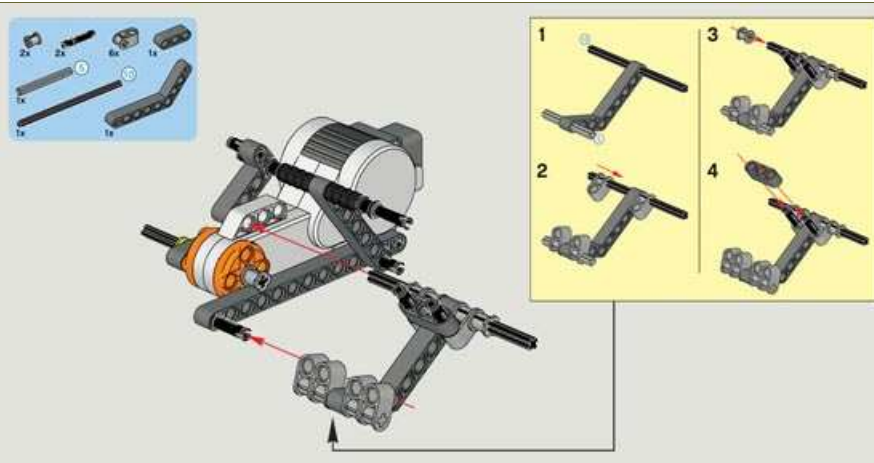
4



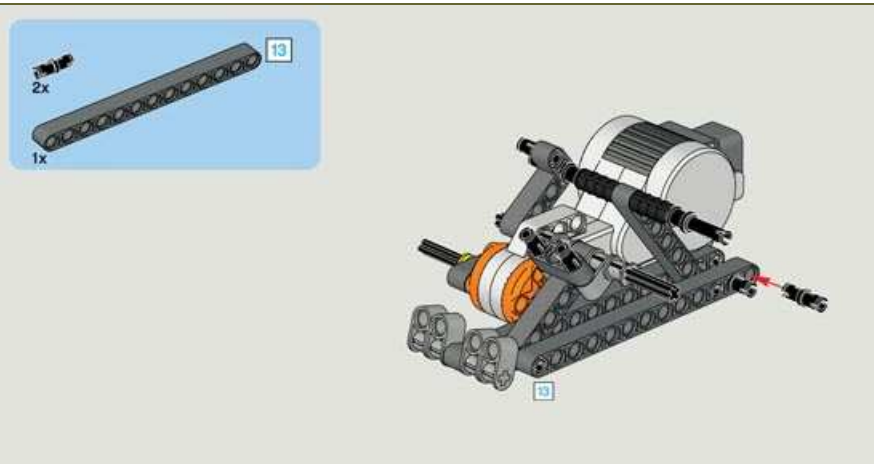
5



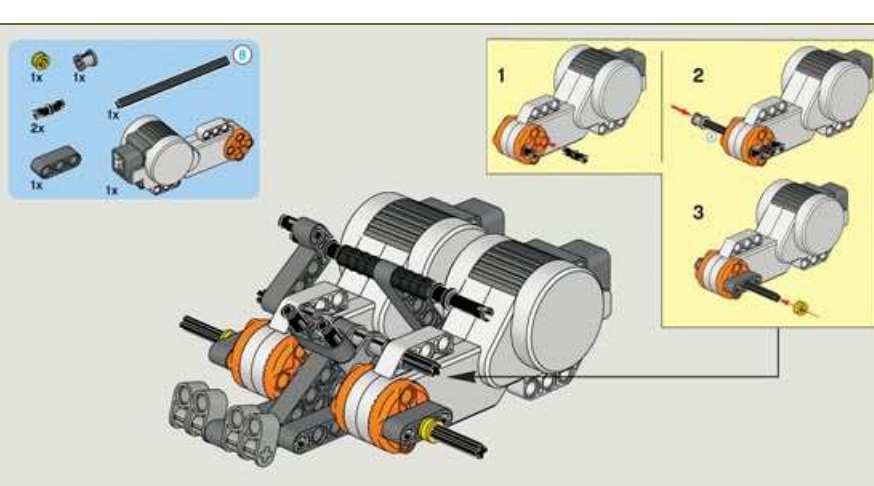
6



7

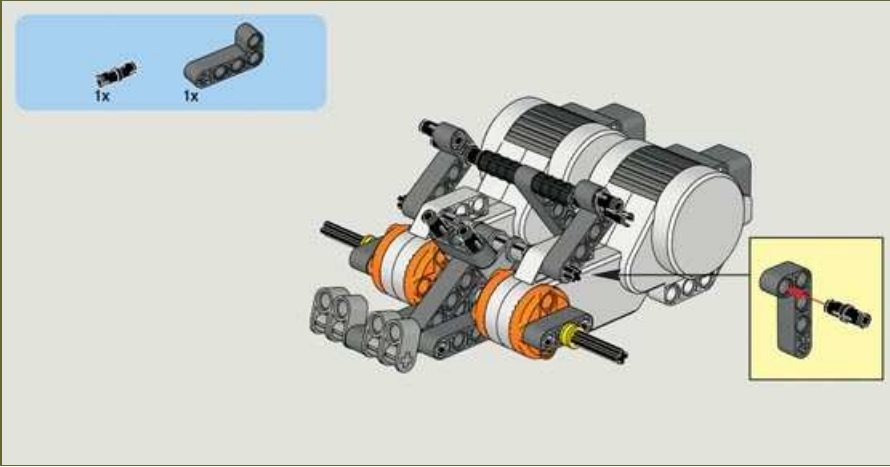


8

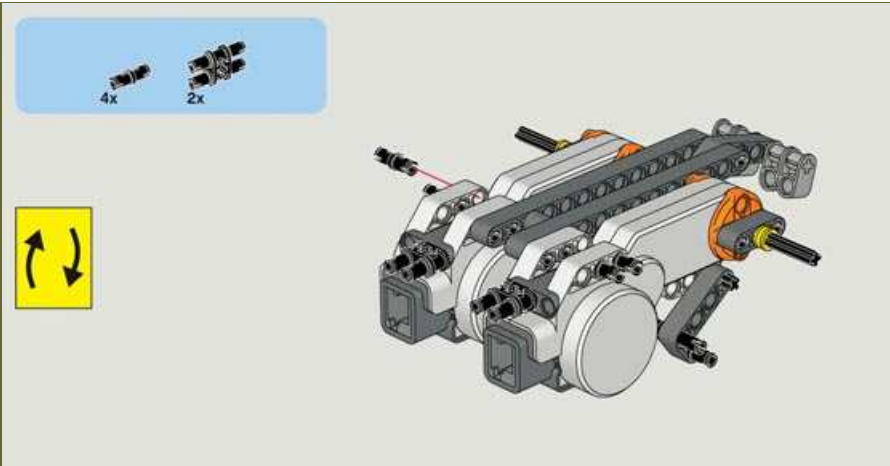


Левый сервопривод устанавливается симметричным образом.

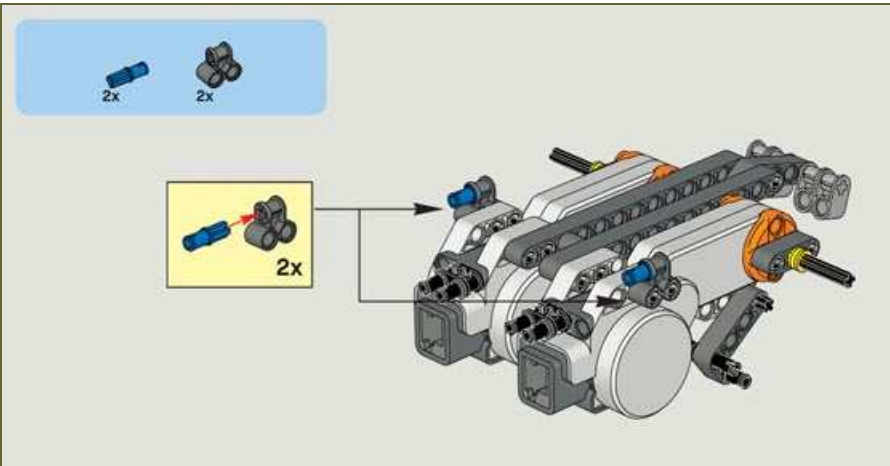
9



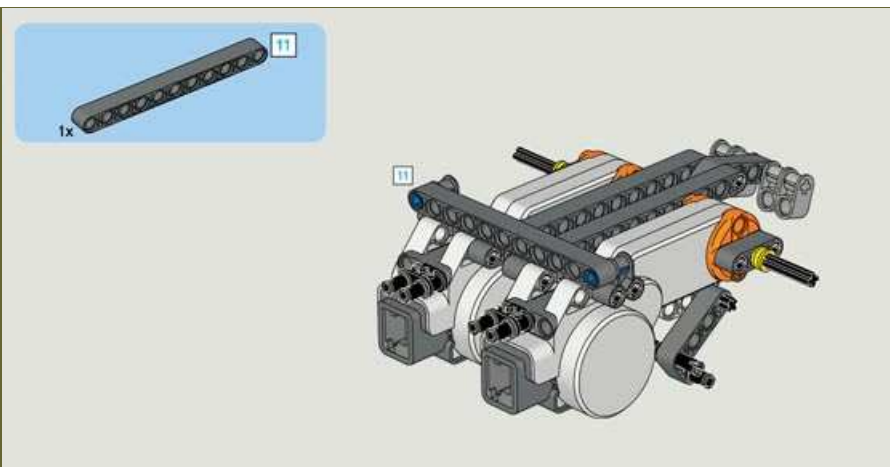
10



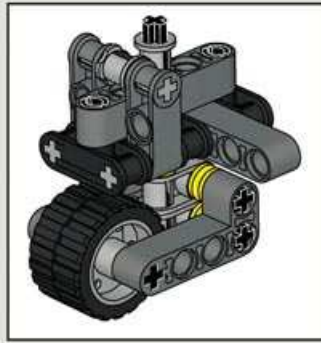
11



12



13



Теперь соберем третье колесо. Колесо может поворачиваться вокруг вертикальной оси, что увеличивает маневренность модели.

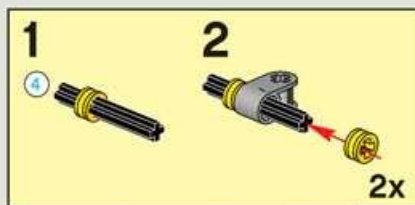
14



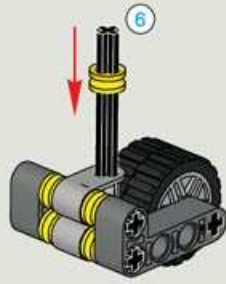
15



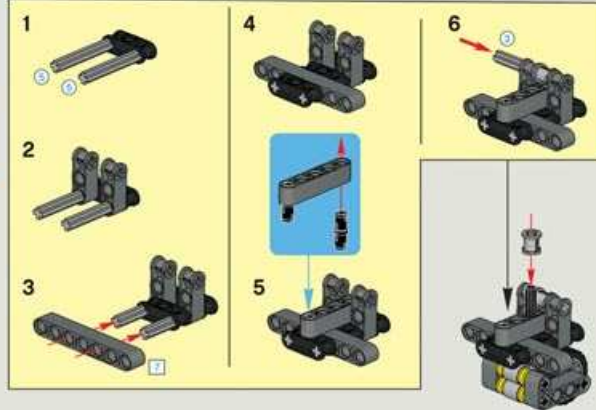
16



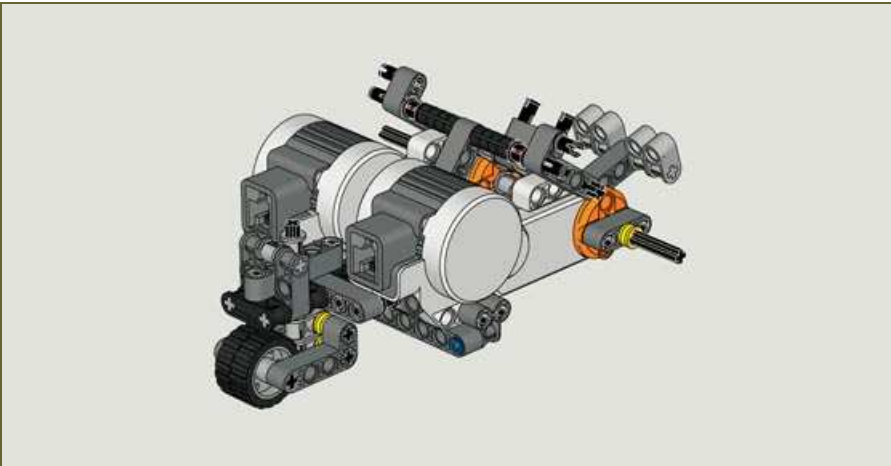
17



18

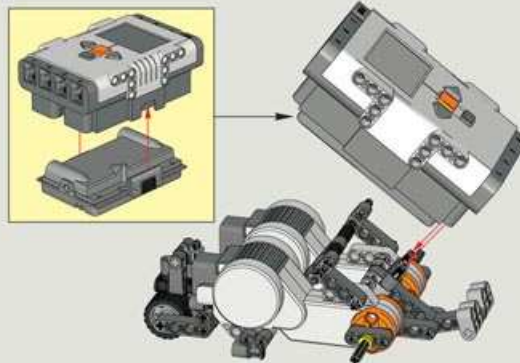


19

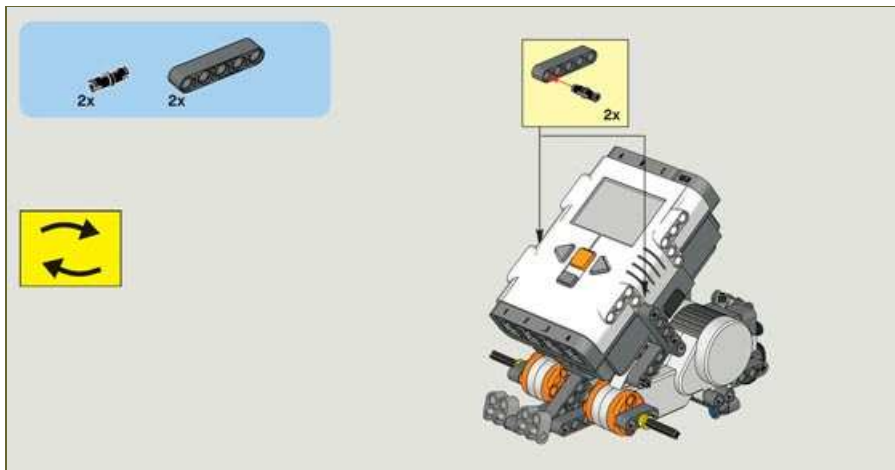


Закрепим колесо на шасси.

20



21



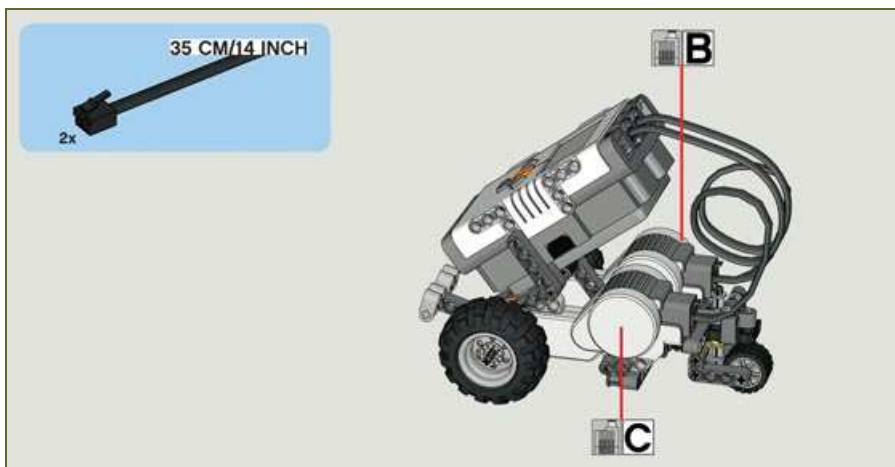
Установим и зафиксируем на шасси модуль Nxt.

22



Установим ведущие колеса.

23



Подключим левый двигатель к выходу С, а правый - к В. Шасси готово.